

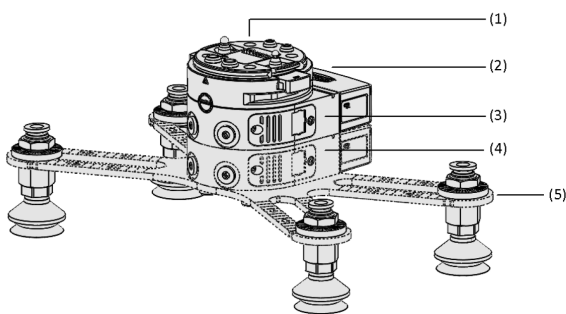
Générateurs de vide pneumatiques RECB MATCH

Débit d'aspiration 52,5 l/min - capacité de charge jusqu'à 25 kg

Adaptable à tous secteurs d'activités



Générateurs de vide pneumatiques RECB MATCH



Composition des Générateurs de vide pneumatiques RECB MATCH



Générateur de vide pneumatique RECB MATCH lors de la manipulation d'emballages en carton

Application

- Manipulation de pièces poreuses et souples comme les cartons remplis dans les processus de palettisation
- Utilisation dans les processus logistiques (Pick & Pack) lors de la manipulation d'emballages, de sachets ou d'emballages en carton
- Utilisation dans des processus entièrement automatisés avec des temps de cycle et d'évacuation réduits
- Utilisation dans des processus en chaîne grâce à la technologie intelligente à deux zones
- Génération directe de vide en bout de bras pour les préhenseurs de petite et grande surface

Structure

- Connexion adaptée à tous les modules à changement rapide RMQC de la plate-forme MATCH (1)
- Affichage LED intuitif et interface NFC (2) pour un transfert pratique de données grâce à un smartphone
- Technologie d'éco-pompe intégrée (3) avec buse et vanne facilement accessibles
- Deux circuits de vide séparés possibles grâce à la combinaison de deux modules d'éjecteur (4)
- Assemblages prédéfinis avec différents préhenseurs (5) ou plaque de connexion universelle

Produits – Points forts

- Générateur de vide pneumatique avec attache rapide pour une grande diversité d'applications et une grande flexibilité dans la conception des préhenseurs
- Une capacité d'aspiration élevée directement au niveau de la pince augmente la sécurité du processus et réduit les temps de cycle
- La production de vide à faible consommation d'énergie grâce à la technologie des Eco pompes et au système automatique d'économie d'air réduit les coûts d'exploitation de 60 %
- Possibilité de construire facilement et rapidement deux circuits de vide distincts
- Mise en service assistée par logiciel pour une utilisation rapide et simple

Générateurs de vide pneumatiques RECB MATCH

Débit d'aspiration 52,5 l/min - capacité de charge jusqu'à 25 kg

Code de désignation Générateurs de vide pneumatiques RECB MATCH

RECB	-	24V-DC	-	NO	-	PXR-I	-	1C	-	MATCH
1		2		3		4		5		6

1 - Désignation courte

Code	Modèle
RECB	RECB

2 - Tension

Code	Tension
24V-DC	Tension continue

3 - Vanne en mode de stationnement

Code	Type
NC	Fermé hors tension
NO	Ouvert sans courant

4 - Préhenseur

Code	Type
PXR-I	PXR (I forme)
PXR-X	PXR (X forme)
PXT-1	PXT (1 traverse)
PXT-2	PXT (2 traverses)
UNI	Connexion universelle

5 - Canaux d'aspiration

Code	Type
1C	1 canal à vide
2C	2 canaux à vide









6 - Structure







Code	Type
MATCH	MATCH





Le générateur de vide pneumatique RECB MATCH est disponible dans les variantes suivantes :

- Avec préhenseur PXR monté
- Avec bride de raccordement pour préhenseur modulaire PXT
- Avec plaque de raccordement universelle montée

Données de commande Générateurs de vide pneumatiques RECB MATCH

Type	Réf. article
RECB 24V-DC NC PXR-I 1C MATCH	10.02.03.00377 
RECB 24V-DC NO PXR-I 1C MATCH	10.02.03.00375 
RECB 24V-DC NC PXR-I 2C MATCH	10.02.03.00408 
RECB 24V-DC NO PXR-I 2C MATCH	10.02.03.00379 
RECB 24V-DC NC PXR-X 1C MATCH	10.02.03.00378 
RECB 24V-DC NO PXR-X 1C MATCH	10.02.03.00376 
RECB 24V-DC NC PXR-X 2C MATCH	10.02.03.00409 
RECB 24V-DC NO PXR-X 2C MATCH	10.02.03.00407 

Type	Réf. article
RECB 24V-DC NC PXT-1 1C MATCH	10.02.03.00394 
RECB 24V-DC NO PXT-1 1C MATCH	10.02.03.00397 
RECB 24V-DC NC PXT-2 1C MATCH	10.02.03.00395 
RECB 24V-DC NO PXT-2 1C MATCH	10.02.03.00398 
RECB 24V-DC NC PXT-2 2C MATCH	10.02.03.00400 
RECB 24V-DC NO PXT-2 2C MATCH	10.02.03.00405 

Type	Réf. article
RECB 24V-DC NC UNI 1C MATCH	10.02.03.00401 
RECB 24V-DC NO UNI 1C MATCH	10.02.03.00402 
RECB 24V-DC NC UNI 2C MATCH	10.02.03.00403 
RECB 24V-DC NO UNI 2C MATCH	10.02.03.00404 

Générateurs de vide pneumatiques RECB MATCH

Débit d'aspiration 52,5 l/min - capacité de charge jusqu'à 25 kg

Données de commande Pièces de rechange Générateurs de vide pneumatiques RECB MATCH

Pièces de rechange		Réf. article
Jeu de pièces de rechange	ERS RECB SD	10.02.03.00422
Jeu de pièces de rechange	ERS SEP-13 6xRUE-KLAP	10.02.01.01449
Modules d'éjecteur	SEP HV 2 14 13 S	10.02.01.01493

Type	Pièces de rechange		Réf. article
PXR (I-forme)	Ventouse à soufflets (ronde)	SPB1 30 ED-65 G1/4-AG	10.01.06.04530
PXR (X-forme)	Ventouse à soufflets (ronde)	SPB1 30 ED-65 G1/4-AG	10.01.06.04530
PXT (1-Traversal)	Joint torique	O-RING 10.3x2.4 NBR-70	10.07.08.00090

Données de commande Accessoires Générateurs de vide pneumatiques RECB MATCH

Type	PXR (I-forme)	PXR (X-forme)	PXT (2-Traverses)	PXT (1-Traversal)	Connecteur universel
RECB MATCH	10.02.03.00408	10.02.03.00409	10.02.03.00398	10.02.03.00397	10.02.03.00403

Accessoires		Réf. article
Module Électrovanne	VENT-BGR EMVP-5 3/2 NC 24V-DC	10.08.09.00032

Générateurs de vide pneumatiques RECB MATCH

Débit d'aspiration 52,5 l/min - capacité de charge jusqu'à 25 kg

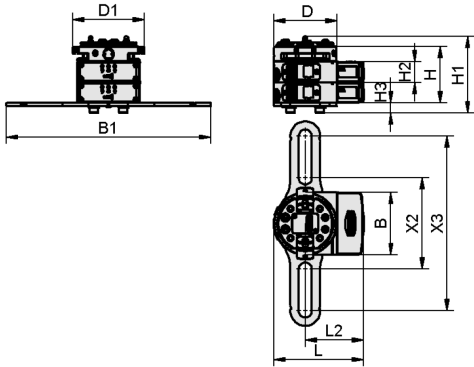
Données techniques Générateurs de vide pneumatiques RECB MATCH

Type	avec	Tension [V]	Capacité d'aspiration max. [l/min]	Max. vide [mbar]	Soupape de commande	Puiss. nominale [W]	Tension	Courant nominal [A]	Pression de service	Température de travail
RECB 24V-DC NC PXR-I 1C MATCH	PXR (forme en I)	24V - DC	52,5	850	Sans courant, fermé	1,00	24V - DC	0,0	3,00 ... 7,00 bar	0 ... 50 °C
RECB 24V-DC NO PXR-I 1C MATCH	PXR (forme en I)	24V - DC	52,5	850	Sans courant, ouvert	1,51	24V - DC	0,1	3,00 ... 7,00 bar	0 ... 50 °C
RECB 24V-DC NC PXR-I 2C MATCH	PXR (forme en I)	24V - DC	52,5	850	Sans courant, fermé	2,00	24V - DC	0,1	3,00 ... 7,00 bar	0 ... 50 °C
RECB 24V-DC NO PXR-I 2C MATCH	PXR (forme en I)	24V - DC	52,5	850	Sans courant, ouvert	3,00	24V - DC	0,1	3,00 ... 7,00 bar	0 ... 50 °C
RECB 24V-DC NC PXR-X 1C MATCH	PXR (forme en X)	24V - DC	52,5	850	Sans courant, fermé	1,00	24V - DC	0,0	3,00 ... 7,00 bar	0 ... 50 °C
RECB 24V-DC NO PXR-X 1C MATCH	PXR (forme en X)	24V - DC	52,5	850	Sans courant, ouvert	1,51	24V - DC	0,1	3,00 ... 7,00 bar	0 ... 50 °C
RECB 24V-DC NC PXR-X 2C MATCH	PXR (forme en X)	24V - DC	52,5	850	Sans courant, fermé	2,00	24V - DC	0,1	3,00 ... 7,00 bar	0 ... 50 °C
RECB 24V-DC NO PXR-X 2C MATCH	PXR (forme en X)	24V - DC	52,5	850	Sans courant, ouvert	3,00	24V - DC	0,1	3,00 ... 7,00 bar	0 ... 50 °C
RECB 24V-DC NC PXT-1 1C MATCH	PXT (1 traverse)	24V - DC	52,5	850	Sans courant, fermé	1,00	24V - DC	0,0	3,00 ... 7,00 bar	0 ... 50 °C
RECB 24V-DC NO PXT-1 1C MATCH	PXT (1 traverse)	24V - DC	52,5	850	Sans courant, ouvert	1,51	24V - DC	0,1	3,00 ... 7,00 bar	0 ... 50 °C
RECB 24V-DC NC PXT-2 1C MATCH	PXT (2 traverses)	24V - DC	52,5	850	Sans courant, fermé	1,00	24V - DC	0,0	3,00 ... 7,00 bar	0 ... 50 °C
RECB 24V-DC NO PXT-2 1C MATCH	PXT (2 traverses)	24V - DC	52,5	850	Sans courant, ouvert	1,51	24V - DC	0,1	3,00 ... 7,00 bar	0 ... 50 °C
RECB 24V-DC NC PXT-2 2C MATCH	PXT (2 traverses)	24V - DC	52,5	850	Sans courant, fermé	2,00	24V - DC	0,1	3,00 ... 7,00 bar	0 ... 50 °C
RECB 24V-DC NO PXT-2 2C MATCH	PXT (2 traverses)	24V - DC	52,5	850	Sans courant, ouvert	3,00	24V - DC	0,1	3,00 ... 7,00 bar	0 ... 50 °C
RECB 24V-DC NC UNI 1C MATCH	Raccord universel	24V - DC	52,5	850	Sans courant, fermé	1,00	24V - DC	0,0	3,00 ... 7,00 bar	0 ... 50 °C
RECB 24V-DC NO UNI 1C MATCH	Raccord universel	24V - DC	52,5	850	Sans courant, ouvert	1,51	24V - DC	0,1	3,00 ... 7,00 bar	0 ... 50 °C
RECB 24V-DC NC UNI 2C MATCH	Raccord universel	24V - DC	52,5	850	Sans courant, fermé	2,00	24V - DC	0,1	3,00 ... 7,00 bar	0 ... 50 °C
RECB 24V-DC NO UNI 2C MATCH	Raccord universel	24V - DC	52,5	850	Sans courant, ouvert	3,00	24V - DC	0,1	3,00 ... 7,00 bar	0 ... 50 °C

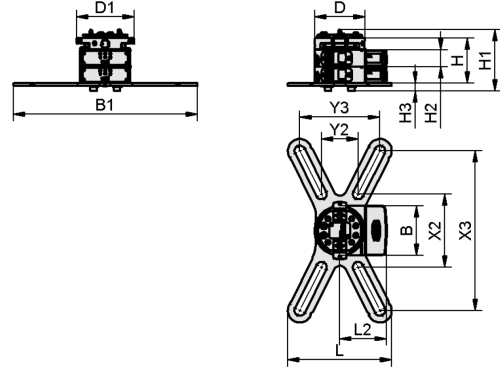
Générateurs de vide pneumatiques RECB MATCH

Débit d'aspiration 52,5 l/min - capacité de charge jusqu'à 25 kg

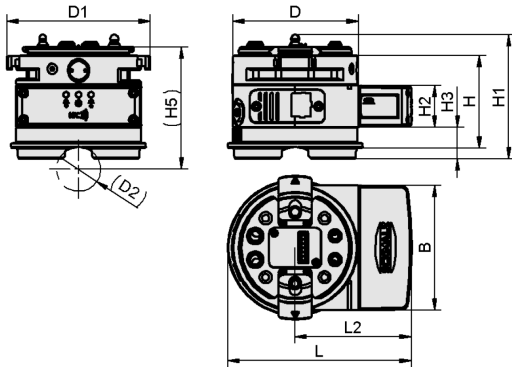
Données de construction Générateurs de vide pneumatiques RECB MATCH



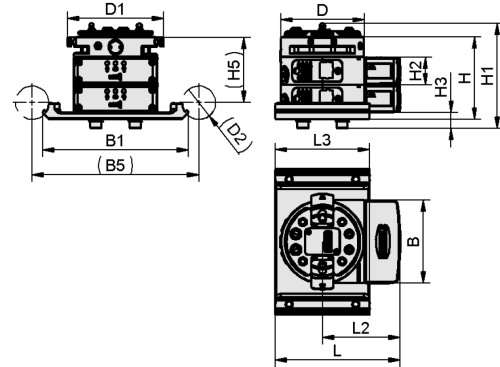
RECB PXR-I MATCH



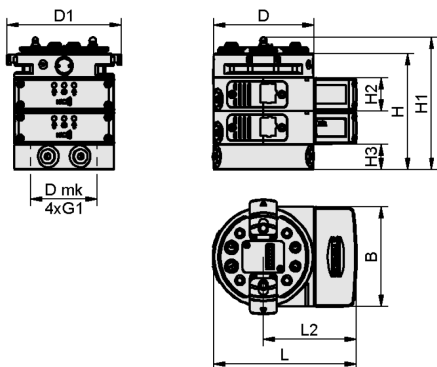
RECB PXR-X MATCH



RECB PXT-1 MATCH



RECB PXT-2 MATCH



RECB UNI MATCH

Générateurs de vide pneumatiques RECB MATCH

Débit d'aspiration 52,5 l/min - capacité de charge jusqu'à 25 kg

Données de construction Générateurs de vide pneumatiques RECB MATCH

Type	B [mm]	B1 [mm]	B5 [mm]	D [mm]	D1 [mm]	D2 [mm]	Dmk [mm]	G1	H [mm]	H1 [mm]	H2 [mm]	H3 [mm]	H5 [mm]	L [mm]	L2 [mm]	L3 [mm]	X2 [mm]	X3 [mm]	Y3 [mm]	Y2 [mm]
RECB 24V-DC NC PXR- I 1C MATCH	75	246	-	75,5	86,2	-	-	-	43,0	67,5	25	12	-	107,5	70	-	110	210,0	-	-
RECB 24V-DC NO PXR- I 1C MATCH	75	246	-	75,5	86,2	-	-	-	43,0	67,5	25	12	-	107,5	70	-	110	210,0	-	-
RECB 24V-DC NC PXR- I 2C MATCH	75	246	-	75,5	86,2	-	-	-	68,0	92,5	25	12	-	107,5	70	-	110	210,0	-	-
RECB 24V-DC NO PXR- I 2C MATCH	75	246	-	75,5	86,2	-	-	-	68,0	92,5	25	12	-	107,5	70	-	110	210,0	-	-
RECB 24V-DC NC PXR- X 1C MATCH	75	276	-	75,5	86,2	-	-	-	43,0	67,5	25	12	-	156,0	70	-	110	240,0	120,0	55
RECB 24V-DC NO PXR- X 1C MATCH	75	276	-	75,5	86,2	-	-	-	43,0	67,5	25	12	-	156,0	70	-	110	240,0	120,0	55
RECB 24V-DC NC PXR- X 2C MATCH	75	276	-	75,5	86,2	-	-	-	68,0	92,5	25	12	-	156,0	70	-	110	240,0	120,0	55
RECB 24V-DC NO PXR- X 2C MATCH	75	276	-	75,5	86,2	-	-	-	68,0	92,5	25	12	-	156,0	70	-	110	240,0	120,0	55
RECB 24V-DC NC PXT-1 1C MATCH	75	-	-	75,5	86,2	26,5	-	-	55,5	74,5	25	19	70	110,5	70	-	-	-	-	-
RECB 24V-DC NO PXT-1 1C MATCH	75	-	-	75,5	86,2	26,5	-	-	55,5	74,5	25	19	70	110,5	70	-	-	-	-	-
RECB 24V-DC NC PXT-2 1C MATCH	75	131	150	75,5	86,2	30,0	-	-	49,0	69,5	25	14	34	112,5	70	85,0	-	-	-	-

Générateurs de vide pneumatiques RECB MATCH

Débit d'aspiration 52,5 l/min - capacité de charge jusqu'à 25 kg

Type	B [mm]	B1 [mm]	B5 [mm]	D [mm]	D1 [mm]	D2 [mm]	Dmk [mm]	G1	H [mm]	H1 [mm]	H2 [mm]	H3 [mm]	H5 [mm]	L [mm]	L2 [mm]	L3 [mm]	X2 [mm]	X3 [mm]	Y3 [mm]	Y2 [mm]
RECB 24V-DC NO PXT-2 1C MATCH	75	131	150	75,5	86,2	30,0	-	-	49,0	69,5	25	14	34	112,5	70	85,0	-	-	-	-
RECB 24V-DC NC PXT-2 2C MATCH	75	131	150	75,5	86,2	30,0	-	-	74,0	94,5	25	14	59	112,5	70	85,0	-	-	-	-
RECB 24V-DC NO PXT-2 2C MATCH	75	131	150	75,5	86,2	30,0	-	-	74,0	94,5	25	14	59	112,5	70	85,0	-	-	-	-
RECB 24V-DC NC UNI 1C MATCH	75	-	-	75,5	86,2	-	50	M6-F	62,0	74,5	25	19	-	107,5	70	-	-	-	-	-
RECB 24V-DC NO UNI 1C MATCH	75	-	-	75,5	86,2	-	50	M6-F	62,0	74,5	25	19	-	107,5	70	-	-	-	-	-
RECB 24V-DC NC UNI 2C MATCH	75	-	-	75,5	86,2	-	50	M6-F	87,0	99,5	25	19	-	107,5	70	-	-	-	-	-
RECB 24V-DC NO UNI 2C MATCH	75	-	-	75,5	86,2	-	50	M6-F	87,0	99,5	25	19	-	107,5	70	-	-	-	-	-